

# NERLITE® RINGLICHTER



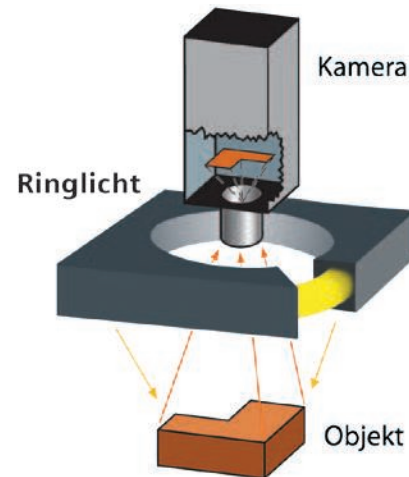
## Beleuchtungslösung für diffuse Flächen

Die intelligenten Beleuchtungen der NERLITE Smart Serie von Microscan besitzen eingebaute Controller für eine vollständige und einfach zu integrierende Lösung.

Ringlichter sind kostengünstige, einfach zu integrierende Lösungen für zu beleuchtende Flächen. Wie bei anderen Auflichtquellen lässt sich durch ein geringfügiges Variieren des Arbeitsabstandes und des Lichteinfallswinkels ein guter Bildkontrast mit minimalen Kostenaufwand erzielen. Die Bauform des Ringlichtes und die Verbesserung der Montage unterstützen die Langlebigkeit und Vielseitigkeit jeder diffusen Flächen-Beleuchtungsapplikation.

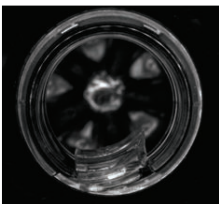
### Ringlicht: Im Überblick

- Smart Serie: Integrierte Steuerung mit hochleistungsfähigem Dauer- und Stroboskopmodus
- Integrierte PWM-Funktion (Pulse Width Modulation) zur Dimmung und Ein/Aus-Steuerung
- Wirtschaftliches und weit verbreitetes Mehrzweck-Design
- Optionaler Adapter erlaubt eine einfache, direkte Anbindung an Kameraobjektive
- Optionales Fresnel Linsen Zubehör ermöglicht eine Ausrichtung der Beleuchtung an verschiedenen Distanzen
- Diffuser-Zubehör inklusive

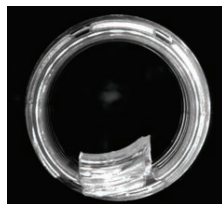


### Beleuchtungs-Beispiele:

Objekt



Ergebnisbild



**Plastikflasche:** Der Defekt auf der Oberfläche der Plastikflasche ist klar identifiziert.

### Applikationsbeispiele

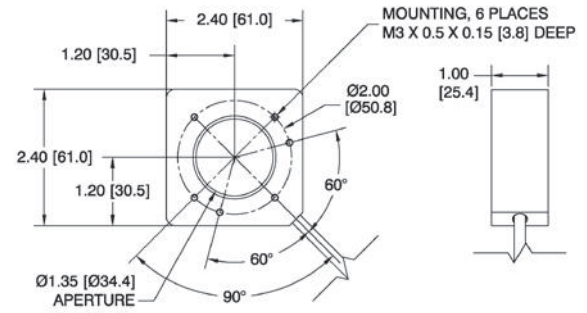
- Ausleuchtung ebener, diffuser Flächen
- Inspektion von kreisförmigen Objekten (Dichtungsringe, Lochverstärkungsscheiben)
- Etikettenprüfung
- Laboranwendung, wenn austauschbare Objektive wie Streu- oder (bündelnde) Fresnellinsen erforderlich sind
- Wenn Direktmontage am Objektiv erforderlich ist

# NERLITE® RING LIGHT SPECIFICATIONS AND OPTIONS

## R 60

DESCRIPTION	nm/K	CURRENT DRAW 24VDC	mcd		mw	
			CONT.	STROBE	CONT.	STROBE
R-60, Smart Series, Red	623 nm	1.2 A	283759	2958239		
R-60, Smart Series, Blue	470 nm	700 mA	124671	536355		
R-60, Smart Series, White	6700 K	700 mA	305710	1512455		
R-60, Smart Series, Infrared	880 nm	1.0 A			704	5884
R-60, Smart Series, Ultraviolet	375 nm	200 mA			58	424

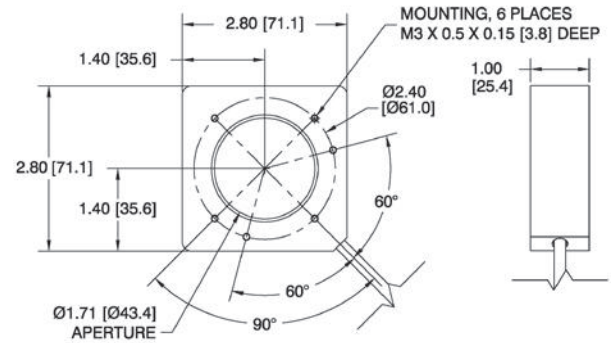
**Aperture Diameter:** 1.35" (34.4 mm) **Weight:** 4 oz. (113 g)  
**Dimensions:** H 2.40" (61 mm) x W 2.40" (61 mm) x D 1.00" (25.4 mm)



## R 70

DESCRIPTION	nm/K	CURRENT DRAW 24VDC	mcd		mw	
			CONT.	STROBE	CONT.	STROBE
R-70, Smart Series, Red	623 nm	1.2 A	349281	3062913		
R-70, Smart Series, Blue	470 nm	850 mA	143217	618814		
R-70, Smart Series, White	6700 K	850 mA	352205	1739631		
R-70, Smart Series, Infrared	880 nm	1.0 A			783	5924
R-70, Smart Series, Ultraviolet	375 nm	230 mA			66	481

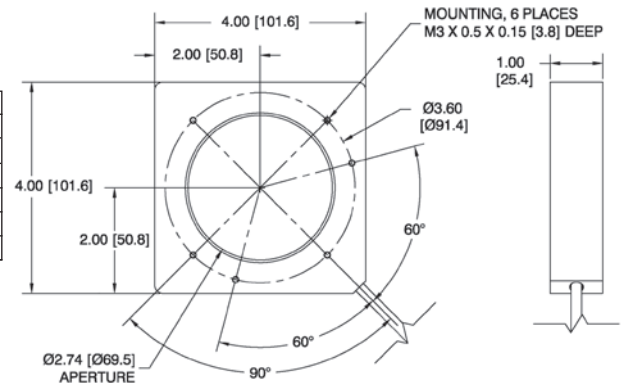
**Aperture Diameter:** 1.71" (43.4 mm) **Weight:** 5 oz. (136 g)  
**Dimensions:** H 2.80" (71.1 mm) x W 2.80" (71.1 mm) x D 1.00" (25.4 mm)



## R 100

DESCRIPTION	nm/K	CURRENT DRAW 24VDC	mcd		mw	
			CONT.	STROBE	CONT.	STROBE
R-100, Smart Series, Red	623 nm	1.7 A	516015	4370388		
R-100, Smart Series, Blue	470 nm	1.1 A	201005	848215		
R-100, Smart Series, White	6700 K	1.1 A	495814	2338577		
R-100, Smart Series, Infrared	880 nm	1.3 A			1105	9236
R-100, Smart Series, Ultraviolet	375 nm	390 mA			108	758

**Aperture Diameter:** 2.74" (69.5 mm) **Weight:** 8 oz. (227 g)  
**Dimensions:** H 4.00" (101.6 mm) x W 4.00" (101.6 mm) x D 1.00" (25.4 mm)



## ENVIRONMENTAL

**Enclosure:** Black anodized aluminum, IP40 rated; **Operating Temperature:** 0° to 50° C (32° to 122° F)  
**Storage Temperature:** 0° to 50° C (32° to 122° F); **Humidity:** up to 95% (non-condensing)

## LIGHTING PARAMETERS

**Aperture Diameter Defined:** Diameter of opening through the illuminator

## LIGHT SOURCE

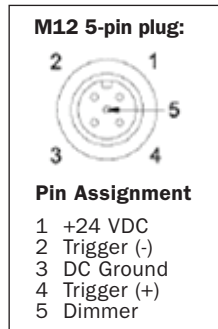
**Type:** High output LEDs  
**Light Output:** Millicandelas  
**Radiant Output:** Milliwatts  
**Expected Life:** 40,000 hours (Red, Infrared LEDs)  
**Expected Life:** 10,000 hours (Blue, Ultraviolet LEDs)  
**Expected Life:** 36,000 hours (White LEDs)  
**Eye Safety:** EN 60825-1: Class 1 (Red, White, Infrared LEDs);  
 Class 1M (Ultraviolet LEDs); Class 2 (Blue LEDs)

## CONNECTOR

**Type:** M12 5-pin plug, A-code, 6 in. (150 mm) integrated cable

## ELECTRICAL

**Power:** 20.2–28.8 VDC  
**Continuous Operation:** No additional signals required  
**Continuous Operation with Dimming:** 0 VDC (LEDs off) to 3.1–3.5 VDC (LEDs on) PWM signal. < 1 mA, modulation frequency 2 KHz +/- 100 Hz. Note: LED duty cycle will equal duty cycle of dimming signal when using this mode.  
**Continuous Operation with On/Off Control:** 0 VDC (LEDs off) to 3.1–3.5 VDC (LEDs on), < 1 mA  
**High Output Strobe Operation:** 0 VDC (LEDs off) to 3.1–28.8 VDC (LEDs on). 10 mA max, 5 µs min to 10 ms max pulse width. Note: High Output Strobe internally limits LED frequency and pulse width to maximum of 90 Hz and 1 ms respectively.



## CE COMPLIANT

## ISO CERTIFICATION

Certified ISO 9001:2008 Quality Management System

©2011 Microscan Systems, Inc. SP048D-D 08/11

Microscan Applications Engineering is available to assist with evaluations. Results may vary depending on symbol quality. **Warranty**—One year limited warranty on parts and labor. Free extended 3 year warranty upon online product registration.

# MICROSCAN®

**Microscan Systems Inc.**

Tel 425 226 5700 / 800 251 7711  
 Fax 425 226 8250

**Microscan Europe**

Tel 31 172 423360 / Fax 31 172 423366

**Microscan Asia Pacific**

Tel 65 6846 1214 / Fax 65 6846 4641

**www.microscan.com**

Product Information: info@microscan.com  
 Technical Support: helpdesk@microscan.com