

HS-41X



Handheld DPM Imager

Der HS-41X ist ein kompakter Handheld Imager für das Dekodieren von kontrastarmen 2D Symbolen auf Substraten wie Metallblech, Abgüssen, Plastik und elektronischen Komponenten. Mit seinem dualen Lesebereich ist er optimiert für das Lesen von linearen Barcodes als auch 2D Symbolen inklusive anspruchsvollen Markierungen, die mit den Methoden der direkten Teilemarkierung (DPM) wie z.B. der Nadelprägung, Lasergravur sowie der chemischen Ätzung erstellt werden.

Der HS-41X ist ideal als tragbare Leselösung für jede industrielle Barcode- oder 2D-Applikation, selbst bei schwierig zu lesenden, kontrastarmen Codes.

HS-41X: In der Übersicht

- Liest nahezu alle 1D und 2D Symbole inklusive DPM
- Dualer Lesebereich für breite und hochaufgelöste Barcodes
- X-Mode Technologie für das Lesen von Direktmarkierungen
- Option USB 2.0 oder RS-232 Kommunikation
- Schaltung auf Niedrigenergie-Status bei Nicht Einsatz



ESP® Easy Setup Programm: Die Single-Point Softwarelösung ermöglicht die schnelle und einfache Einstellung und Konfiguration aller Microscan-Lesegeräte.



Visuelle Anzeige: Grün aufleuchtender Flash aus dem Sichtfeld bei korrekter Lesung.

Für weitere Informationen besuchen Sie bitte www.microscan.com.

HS-41X: Verfügbare Codes

Linear	Alle Standards 	Postal Codes 		
Gestapelt	MicroPDF 	PDF417 	GS1 Databar 	
2D	Data Matrix 	QR 	Micro QR 	Aztec

X-Mode

Dekodialgorithmen

Industrieführende X-Mode Dekodialgorithmen und eine innovative Hellfeld-Beleuchtung erlaubt dem HS-41X Imager beschädigte, verzerrte oder anderweitig anspruchsvolle direkt markierte Codes mit hohen Dekodieraten beständig zu lesen.

Dualer Lesebereich

Bietet 2fach Lesebereich für das zuverlässige Lesen von großen 1D Barcodes und winzigen, hochaufgelösten 2D Symbolen.

Leistungsanzeigen

Zusätzlich zu einem Signalton bestätigen visuelle und vibrierende Anzeigen das erfolgreiche Lesen in lauten und hellhörigen Umgebungen.

Ergonomisches Design

Das kompakte Gehäuse ist ergonomisch geformt für den Einsatz in sich wiederholenden Anwendungen und bei erschweren Einsätzen.

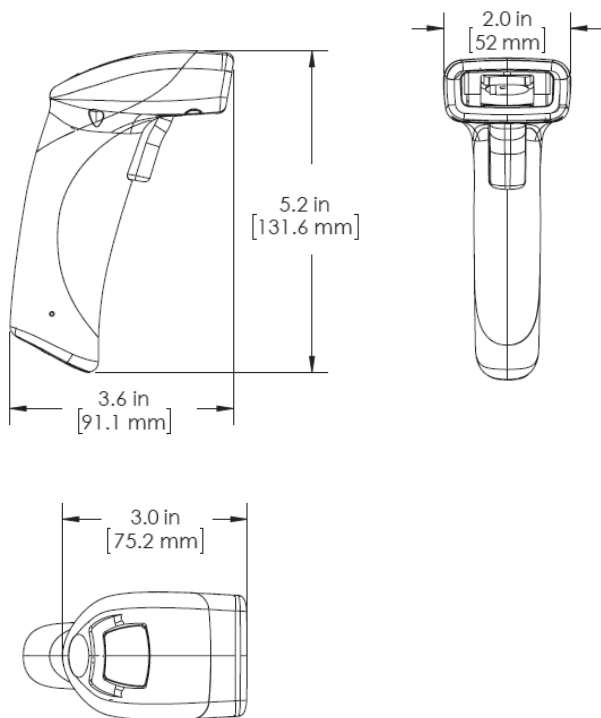
Belastbares Gehäuse

Das kompakte und robuste Design des HS-41X Imagers beinhaltet ein umspritztes IP54 Gehäuse, das Aufschläge aus einer Fallhöhe 1.8 Metern wiederholt übersteht.

Anwendungsbeispiele

- Elektronik
- PCB Assembly
 - Lasermarkierungen auf Halbleiter-Verpackungen und Komponenten
- Automobil
- Direktmarkierte Abgüsse und Metallblechen
 - Werkzeug-Tracking/ Rückverfolgung
- Luftfahrt
- Nadelmarkierungen auf Gasturbinen-Blättern und Motorteilen
- Medizintechnik
- Direkt markierte medizinische und chirurgische Werkzeuge

HS-41X HANDHELD DPM IMAGER SPECIFICATIONS AND OPTIONS



READ RANGE TABLE

Narrow-Bar	Read Range
STANDARD DENSITY	
1D	
.0050" (.127 mm)	3.7 to 5.0" (94 to 127 mm)
.0075" (.191 mm)	2.2 to 6.5" (56 to 165 mm)
.010" (.254 mm)	1.5 to 8.0" (38 to 203 mm)
.020" (.508 mm)	2.3 to 15.5" (58 to 394 mm)
2D	
.0050" (.127 mm)	3.7 to 4.6" (94 to 117 mm)
.0075" (.191 mm)	1.5 to 6.0" (38 to 152 mm)
.010" (.254 mm)	1.6 to 7.7" (41 to 196 mm)
.020" (.508 mm)	1.6 to 9.4" (41 to 239 mm)

Note: Specifications are subject to change. Working ranges are a combination of both the wide and high density fields.

MSC Computer Vertriebs-Gesellschaft mbH
 Lötsch 39
 41334 Nettetal
 Deutschland
 Telefon: 02153 - 95200
 Email: info@msc-computer.de
 URL: www.msc-computer.de



Note: Inches [millimeters]. Nominal dimensions shown. Typical tolerances apply.

MECHANICAL

Height: 5.2" (131.6 mm)
Width: 2.0" (52 mm)
Depth: 3.6" (91.1 mm)
Weight: 3.9 oz. (110 g)

ENVIRONMENTAL

Operating Temperature: -20° to 55° C (-4° to 131° F)
Storage Temperature: -30° to 65° C (-22° to 150° F)
Humidity: 5% to 95% (non-condensing)
Shock: Withstands multiple drops of 6' (1.8 meters)

CE STANDARDS

Immunity: EN 55024
ESD: EN 61000-4-2
Radiated RF: EN61000-4-3
Keyed Carrier: ENV50204
EFT: EN61000-4-4
Conducted RF: EN61000-4-6
Emissions: EN55022, Class B Radiated, Class B Conducted
CB Test Certificate: IEC 60950-1:2001, First Edition

LIGHT COLLECTION OPTIONS

Sensor: CMOS 1.2 megapixel grayscale
Sensor Array: 1280 by 960
Field Selection: High density or wide
Field of View: High density field: 30° horizontal by 20° vertical; wide field: 50° horizontal by 33.5° vertical
Focal Point: Approximately 100 mm
Optical Resolution: High density field: 960 x 640; wide field: 960 x 640

SYBLOGIES

2D Symbolologies: Data Matrix, QR Code, Micro QR Code, Aztec Code
Stacked Symbolologies: PDF417, MicroPDF417, Composite
Linear Symbolologies: UPC, Code 39, Code 128, Interleaved 2 of 5, Codabar, GS1 DataBar, Code 93
Postal Symbolologies: USPS OneCode (4CB), POSTNET, PLANET, Japanese Post, Australian Post, Royal Mail, KIX Code

COMMUNICATION PROTOCOLS

Standard Interface: RS-232, USB 2.0 (generic HID, HID keyboard, virtual COM port)

READ PARAMETERS

Pitch: ±60° (front to back)
Skew: ±60° (from plane parallel to symbol (side-to-side))
Rotational Tolerance: ±180°
Print Contrast Resolution: 25% (1D symbolologies); 35% (2D symbolologies) absolute dark/light reflectance differential, measured at 650 nm
Ambient Light Immunity: Sunlight: Up to 9,000 ft.-candles/96,890 lux
Target Beam: Dual, blue targeting bar

INDICATORS

Status Indicators: Beep, vibrate, LED flash

IMAGE OUTPUT OPTIONS

Format: BMP or JPEG

MEMORY CAPACITY

128MB Flash ROM, 32MB RAM

DATA EDITING

JavaScript (Additional License Required)

ELECTRICAL

Power Requirements: Reader @ 5VDC (mA):
 Typical: Less than 450 mA; Idle: Less than 80 mA;
 Sleep: Less than 31 mA

SAFETY CERTIFICATIONS DESIGNED FOR

FCC, CE

ROHS/WEEE COMPLIANT

ISO CERTIFICATION

Certified ISO 9001:2008 Quality Management System

©2013 Microscan Systems, Inc. SP079A-D 01/13
 Read Range and other performance data is determined using high quality Grade A symbols per ISO/IEC 15415 and ISO/IEC 15416 in a 25° C environment. For application-specific Read Range results, testing should be performed with symbols used in the actual application. Microscan Applications Engineering is available to assist with evaluations. Results may vary depending on symbol quality. **Warranty**—For current warranty information on this product, please visit www.microscan.com/warranty.

MICROSCAN®

Microscan Systems Inc.
 Tel 425 226 5700 / 800 251 7711
 Fax 425 226 8250

Microscan Europe
 Tel 31 172 423360 / Fax 31 172 423366

Microscan Asia Pacific
 Tel 65 6846 1214 / Fax 65 6846 4641

www.microscan.com
 Product Information: info@microscan.com
 Technical Support: helpdesk@microscan.com