

MS-1

Scanmodul

Kompakte Bauweise/Größe

ABBILDUNG IN ORIGINALGRÖSSE

Höhe: 11,5 mm
Breite: 32 mm
Länge: 24 mm



Die MS-1 ist eine der kleinsten und leichtesten Scanengines, die in Ihrer Leistungsklasse erhältlich ist. Die MS-1 Scanengine ist kompakt, preisgünstig und zuverlässig in der Leistung und bietet neben verschiedenen „power modes“ auch eine bi-direktionale, serielle Schnittstelle für eine einfache und schnelle Konfiguration. Es stehen zwei Optikvarianten zur Verfügung: „Low- und High-Density“.

Die MS1 ist die ideale Scanengine für OEM Anwender, die eine einfache und zuverlässige Cannerlösung für den Einbau suchen

MS-1: Im Überblick

- Scans/Sekunde: bis zu 530
- Lesebereich: 1,0“ bis 13,0“ (25 bis 330 mm)
- Niedriger Leistungsbedarf von 5 V



ESP® Easy Setup-Programm: Diese kompakte Software ermöglicht die schnelle und einfache Einstellung und Konfiguration aller Microscan-Lesegeräte.

Für weitere Informationen besuchen Sie bitte www.microscan.com.

Kompakt & Leicht

Die MS1 ScanEngine ist mit Ihren Abmessungen von 32 mm x 24 mm x 11 mm (BxLxH) kompakt gebaut, wiegt weniger als 57 gr. und ist somit ideal für die Montage an Roboterarmen, Terminals oder anderen Applikationen mit engen Platzverhältnissen.

Leseigenschaften

Die MS-1 CCD-Engine liest unkompliziert auch die meisten kritischen Codierungen und zeichnet sich besonders in der Erfassung von Barcodes auf reflektierendem Hintergrund aus.

Einfache Einstellung

Das Easy Setup- Programm ermöglicht die einfache Konfiguration der MS-1 ScanEngine, des auswählbaren Triggers sowie der Einstellung der Symbole.

Anwendungsbeispiele

- Serviceterminals
- Point of Sale Terminals
- Bankautomaten
- Robotikanwendungen
- Klinische Instrumente

MS-1: Lesbare Codes

Linear

Alle Standardcodes



Stacked

PDF417



GS1 Databar

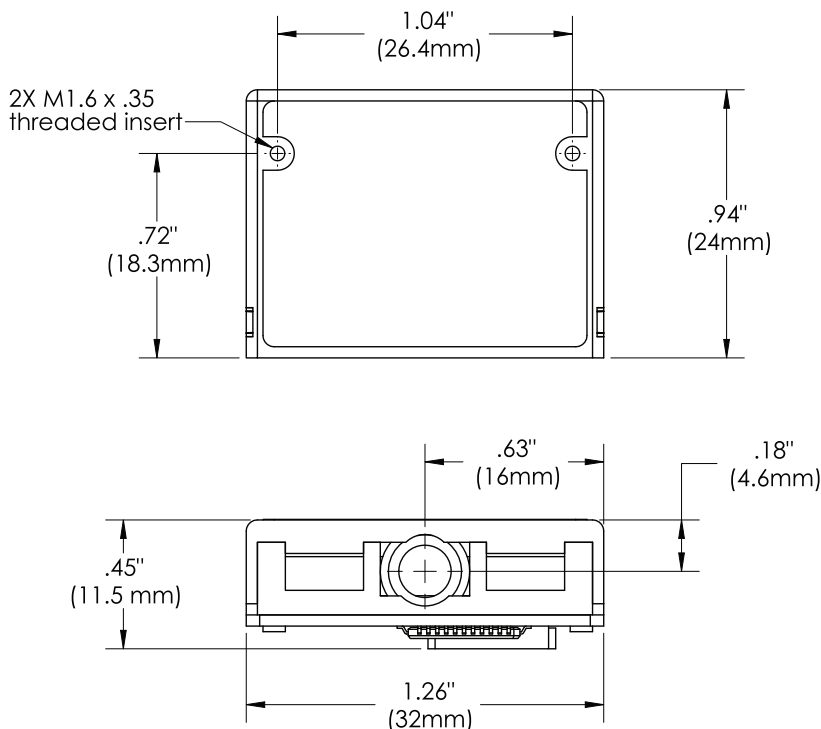


MSC Computer Vertriebs-Gesellschaft mbH
Lötsch 39
41334 Nettetal
Deutschland
Telefon: 02153 - 95200
Email: info@msc-computer.de
URL: www.msc-computer.de



MICROSCAN®

MS-1 SCAN ENGINE SPECIFICATIONS AND OPTIONS



Note: Nominal dimensions shown. Typical tolerances apply.

MECHANICAL

Height: 0.45" (11.5 mm)
Width: 1.26" (32 mm)
Length: 0.94" (24 mm)
Weight: 0.3 oz. (8.4 g)

DESIGN

Flash Memory Sensor:
 CCD linear image sensor
Optics: 660 nm visible LED
 Bright and sharp scanning line

SCANNING PERFORMANCE

Scan Rate: Up to 530 per second
Decode Rate: Up to 55 per second
Min. X Dimension: Down to 3.3 mil (0.084 mm) on Code 39
Depth of Field: 1.0 to 13" (25 to 330 mm)
Barcode Width: Up to 7" (178 mm) on 20 mil (0.5 mm) resolution code

COMMUNICATION

Interface: USB, RS-232 TTL

CONNECTOR

Type: 12-pin ZIF connector

SYBLOGIES

UPC (E&A), EAN, Code 39, Code 128, UCC EAN 128, Interleaved, Industrial and Standard 2 of 5, Codabar, Code 93, Plessey, GS1 Databar, PDF417, China Postal Code

ENVIRONMENTAL CHARACTERISTICS

Operating Temperature: -20 to 50° C (-4 to 122° F)
Storage Temperature: -30 to 60° C (-22 to 140° F)
Relative Humidity: 20% to 85% (non-condensing)
Ambient Light: Works in any lighting conditions, from 0 to 70,000 lux
Shock: 2000G
Vibration: 50G r.m.s

PIN ASSIGNMENTS

12-Pin ZIF Connector

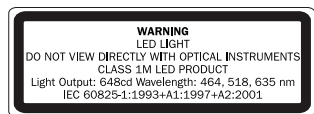
Pin No.	Decoded Operation	In/Out
1	+5 Power VCC	In
2	TTL_RXD	In
3	Trigger input	In
4	Power enable	In
5	TTL_TXD	Out
6	TTL_RTS	Out
7	Ground	
8	USB_D+	In/Out
9	LED (Engine Status)	Out
10	TTL_CTS	In
11	Buzzer (Decode Indicator)	Out
12	USB_D-	In/Out

CE MARK

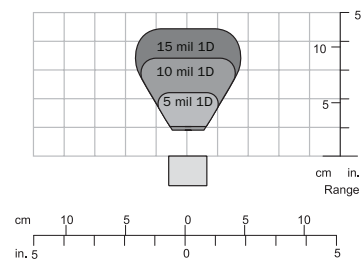
Immunity Designed For:
 EN 55024:98 ITE Immunity Standard
Radiated and Conducted Emissions Designed For:
 EN 55022:98 ITE Disturbances Class A

ELECTRICAL

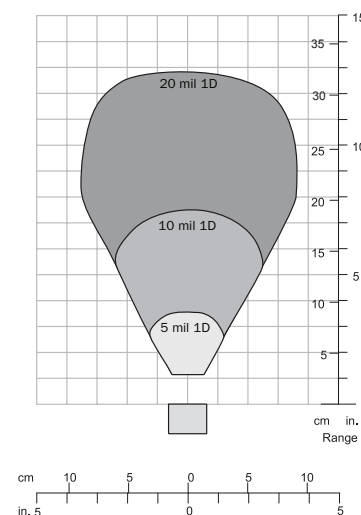
Power: 5V +/-5%, 300 m/V p-p max ripple, 120 mA @ 5 VDC (typ.)
Start Up Time: 175 ms



HIGH DENSITY FIELDS OF VIEW



LOW DENSITY FIELDS OF VIEW



READ RANGES

Narrow-Bar	Read Range	Scan Width
HIGH DENSITY		
.005" (.127 mm)	0.6 to 2.1" (15 to 53 mm)	2.2" (56 mm) @ 1.6" (41 mm)
.010" (.254 mm)	0.6 to 4.1" (15 to 104 mm)	4.3" (109 mm) @ 3.2" (81 mm)
.015" (.38 mm)	0.6 to 5.1" (15 to 130 mm)	5.0" (127 mm) @ 4.5" (114 mm)
LOW DENSITY		
.005" (.127 mm)	1.8 to 3.6" (46 to 91 mm)	2.2" (56 mm) @ 3" (76 mm)
.010" (.254 mm)	1.8 to 7.0" (46 to 178 mm)	3.9" (99 mm) @ 6" (152 mm)
.020" (.508 mm)	1.8 to 12.6" (46 to 320 mm)	6.7" (170 mm) @ 11" (279 mm)

SAFETY CERTIFICATIONS DESIGNED FOR

FCC, CE

ROHS/WEEE COMPLIANT

ISO CERTIFICATION

Certified ISO 9001:2008 Quality Management System

©2010 Microscan Systems, Inc. SP015G-D 09/10

Read Range and other performance data is determined using high quality Grade A symbols per ISO/IEC 15415 and ISO/IEC 15416 in a 25° C environment. For application-specific Read Range results, testing should be performed with symbols used in the actual application. Microscan Applications Engineering is available to assist with evaluations. Results may vary depending on symbol quality. **Warranty**—One year limited warranty on parts and labor. Free extended three year warranty available with online product registration.

MICROSCAN®

Microscan Systems Inc.

Tel 425 226 5700 / 800 251 7711
 Fax 425 226 8250

Microscan Europe

Tel 31 172 423360 / Fax 31 172 423366

Microscan Asia Pacific

Tel 65 6846 1214 / Fax 65 6846 4641

www.microscan.com

Product Information: info@microscan.com
 Auto ID Support: helpdesk@microscan.com
 Vision Support: visionsupport@microscan.com
 NERLITE Support: nerlitesupport@microscan.com