

MS-9



Leistungs-LEDs

Hohe Scangeschwindigkeit



MSC Computer Vertriebs-Gesellschaft mbH
 Lötsch 39
 41334 Nettetal
 Deutschland
 Telefon: 02153 - 95200
 Email: info@msc-computer.de
 URL: www.msc-computer.de



MS-9: Auf einen Blick

- Dekodierungen/Sekunde: bis zu 2000
- Lesebereich: 25 bis 229 mm
- OMR-Lesefunktion
- IP54-Gehäuse



ESP®: Das Easy Setup-Programm (ESP) ermöglicht die schnelle und einfache Einstellung und Konfiguration aller Microscan-Lesegeräte.

Weitere Informationen finden Sie auf unserer Website unter www.smallscanners.com.

MS-9: Verfügbare Codes

Linear Alle Standardcodes


Gestapelt RSS


Hochgeschwindigkeits-BarcodeScanner

Der MS-9-Scanner zeichnet sich im Vergleich zu anderen kompakten, fest eingebauten Scannern durch eine unübertroffene Dekodierungsgeschwindigkeit aus. Die überragenden Verarbeitungsfunktionen des MS-9-BarcodeScanners ermöglichen mehrmaliges Scannen eines bestimmten Etiketts und stellen damit die Datenintegrität sicher. Darüber hinaus stellt der MS-9 eine OMR-Leseoption (Optical Mark Recognition, optische Markierungskennung) bereit.

Der MS-9 ist der ideale Scanner für Anwendungen zur Hochgeschwindigkeitsverarbeitung.

Ultrahohe Scangeschwindigkeit

Der MS-9 verarbeitet 2000 Scans pro Sekunde in Echtzeit und liefert bei Anwendungen mit hoher Durchsatzgeschwindigkeit eine überragende Leistung. Die hohe Dekodierungsgeschwindigkeit ermöglicht zudem mehrere Scans eines Symbols, wodurch eine höhere Genauigkeit bei der Datenerfassung erzielt wird.

Kompakte Form

Die geringen Abmessungen und die kompakte Form bieten eine hohe Einbauflexibilität und erlauben eine einfache Integration in vorhandene Maschinen.

Vorbeugende Wartung

Interne Diagnosewerkzeuge überwachen die Betriebsbedingungen und senden benutzerdefinierte Warnungen, um den Bediener auf das Überschreiten von Schwellenwerten hinzuweisen.

Visuelle Anzeigen

Leuchtende LEDs oben auf dem Scanner dienen zur sichtbaren Bestätigung der Scannerfunktion.

Echtzeitkontrolle

Die Eingänge beinhalten ein Trigger-Signal, einen „Neuen Master“-Eingang und einen programmierbaren Eingang für das Zurücksetzen der Zähler oder das Freigeben der Ausgänge. Die Ausgänge können so konfiguriert werden, dass sie unter gewissen Umständen aktiviert werden, unter anderem durch Matchcode und Diagnosevorgänge.

Anwendungsbeispiele

- Dokumentverarbeitung
- Arzneimittel
- Verpackung

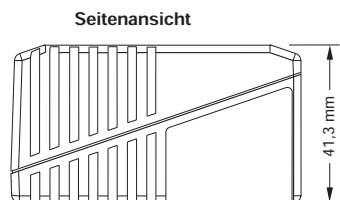
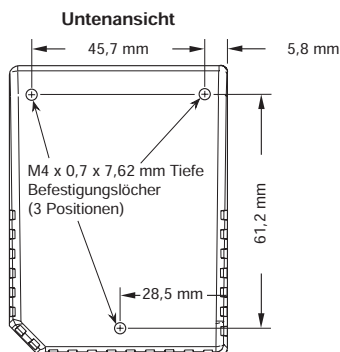
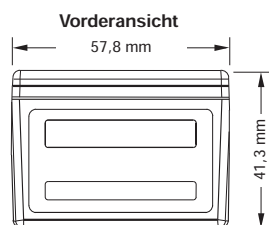
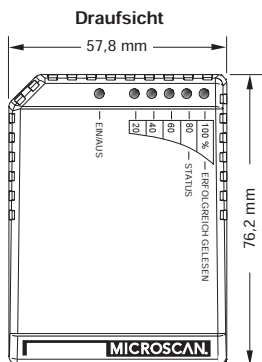
MICROSCAN®

MS-9 HOCHGESCHWINDIGKEITS-BARCODESCANNER

SPEZIFIKATIONEN UND OPTIONEN

ABMESSUNGEN UND GEWICHT

Tiefe: 76,2 mm
Breite: 57,8 mm
Höhe: 41,3 mm
Gewicht: 311 g



UMGEBUNGSDATEN

Gehäuse: IP54
Betriebstemperatur: 0 bis 40 °C
Lagertemperatur: -50° bis 75 °C
Luftfeuchtigkeit: Bis zu 90 % (nicht kondensierend)

LASERLICHT

Typ: Halbleiter-Laserdiode (sichtbares Licht) (650 nm nominal)
Sicherheitsklasse: CDRH Klasse II



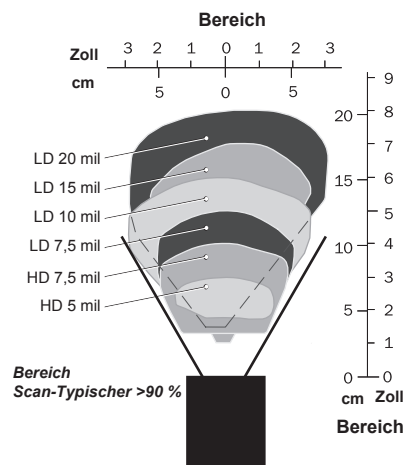
LESEBEREICHE

Schmale Strichbreite	Lesebereich
NIEDRIGE DICHTE	
0,191 mm	51 bis 127 mm
0,254 mm	38 bis 152 mm
0,381 mm	25 bis 178 mm
0,508 mm	25 bis 229 mm
HOHE DICHTE	
0,127 mm	44 bis 76 mm
0,191 mm	38 bis 101 mm

Scanbreite: 101,6 mm bei 76,2 mm vom Ausgangsfensters des Scanners bei einem Code 39-Etikett (10 mil).

Option zur Verwendung von unsichtbarer Tinte	
0,25 mm	38 bis 101 mm
0,38 mm	38 bis 152 mm
0,51 mm	38 bis 152 mm

Die Bereiche basieren auf Code 39-Symbolen.



KOMMUNIKATION

Schnittstelle: RS-232, RS-422/485, Daisy Chain (serielle Verknüpfung)

SCANPARAMETER

Spiegeltyp: Drehbar, Einzelzeile Spiegel mit 9 Facetten
Optionaler Raster: 9 Rasterzeilen über 2-Grad-Bogen
Scan/decode rate: 2.000 Scans pro Sekunde
Scanbreitenwinkel: 56°
Steigungswinkel: ±50° **Neigungswinkel:** ±40°

PROTOKOLLE

Point-to-Point • Point-to-Point w/ mit RTS/CTS
 • Point-to-Point w/ mit RTS/CTS & XON/XOFF
 • Point-to-Point w/ mit XON/XOFF • Polling Mode D • Multidrop • Benutzer-einstellbar • Benutzer-einstellbar • Daisy Chain

ANSCHLUSS

1 m langes Kabel mit 15-poligem D-Submini-Steckanschluss für hohe Dichte

DATEN ZUR STROMVERSORGUNG

Leistungsbedarf: 10-28 VDC, max. Welligkeit 200 mV Spitze-Spitze, 185 mA bei 24 VDC (Standard)

GETRENNTE E/A

Eingaben: Optisch isolierte Trigger und neuer Master/OMR, 4,5 - 28 VDC Nennspannung, (12 mA bei 24 VDC)

Ausgänge (1, 2, 3): Optisch isoliert 1 - 28 V Nennspannung (I_{CE} < 100 mA bei 24 VDC, Stromstärke durch Benutzer begrenzt)

PINBELEGUNGEN

Pin-No.	Host RS232	Host/Aux RS232	Host RS422/485	In/ Aus
1	Strom +10 bis 28 VDC			Ein
2	Host TxD	Host TxD	TxD(-)	Aus
3	Host RxD	Host RxD	RxD(-)	Ein
4	Strom/Betriebserde			
5	Trigger (-)			Ein
6	RTS	Aux TxD	TxD(+)	Aus
7	Ausgang 1 (+)			Aus
8	Standardkonfiguration ^a			Ein
9	Trigger (+)			Ein
10	CTS	Aux RxD	RxD (+)	Ein
11	Ausgang 3 (+)			Ein
12	Neuer Master/OMR			Ein
13	Gehäuseerdung ^b			
14	Ausgang 2 (+)			Aus
15	Ausgänge 1,2,3 (-)			Aus

a. The default is activated by connecting pin 8 to ground pin 4.
 b. Chassis ground: Dient nur zur Erdung des Gehäuses. Darf nicht als Strom- oder Signallerückleitung verwendet werden.

CE-ZEICHEN

Allgemeine Sicherheit für die Leichtindustrie: EN 55024:1998 ITE Sicherheitsnorm
Abgestrahlte und leitungsgebundene Emissionen bei IT-Ausrüstung: EN 55022:98 Störungen durch IT-Ausrüstung

SYMBOLOGIEN

Code 39, Codabar, Code 128, I 2 of 5, Code 93, UPC/EAN, RSS (linear und gestapelt)
Optional: patentierte OMR (Optical Mark Recognition, optische Markierungskennung) oder Pharmacode

ANZEIGEN

Piepser: Erfolgreiches Lesen, Übereinstimmung/keine Übereinstimmung, nicht lesbar, Ein/Aus
LEDs: 1 Status, 1 Stromversorgung, 1 erfolgreiches Lesen, 5 Leseleistung (Prozentwert der erfolgreichen Dekodierungen)

SICHERHEITSKLASSIFIZIERUNGEN

CDRH, FCC, UL/cUL, CE



ISO 9001:2000
Zertifiziertes QMS

ROHS/WEEE-KONFORM

ISO-ZERTIFIZIERUNG

Durchgeführt von RWTÜV, USA Inc.
 ISO 9001:2000 – Zert. Nr. 03-1212

©2006 Microscan Systems, Inc. 09/06 Rev. A
 Der Lesebereich und andere Leistungsdaten werden unter Verwendung von Symbolen der Güteklasse A gemäß ISO/IEC 15415 und ISO/IEC 15416 bei 25 °C erzielt. Für anwendungsspezifische Lesebereichsergebnisse sollten die Tests mit den Symbolen durchgeführt werden, die in der tatsächlichen Anwendung verwendet werden. Bei Bedarf erhalten Sie von den Microscan-Mitarbeitern aus dem Bereich der Anwendungskonstruktion Unterstützung bei der Durchführung von Evaluierungen. Die Ergebnisse können je nach Codequalität variieren. Garantie - Auf ein Garantie: Ein Jahr beschränkte Garantie auf Teile und Arbeit. Eine erweiterte Garantie ist möglich.

MICROSCAN®

Microscan Systems, Inc.
 Tel. (+1) 425 226 5700 / (+1) 800 251 7711
 Fax (+1) 425 226 8250
Microscan Europa
 Tel. (+31) 172 423360 / Fax (+31) 172 423366
Microscan Systems Inc. Vertriebsniederlassung Deutschland - Österreich - Schweiz
 Tel. 49 (0) 8161 9199 33
 Fax 49 (0) 8161 9199 34

Ein Auszug der Palette an Vertriebshilfsmitteln ist auf unserer Website erhältlich:

www.microscan.com
Produktinformationen: info@microscan.com
Technische Unterstützung: helpdesk@microscan.com